

LGT-Prom-Fobos-225



Универсальный светодиодный светильник с высокоэффективными COB для освещения промышленных объектов любой сложности

Область применения

Промышленные зоны
Складские помещения
Цеха и ангары

Преимущества

Низкое энергопотребление
Специализированная диаграмма распределения светового потока
Индекс цветопередачи 80 Ra
Степень защиты корпуса IP65
Ударопрочный корпус

Монтаж

Светильник может устанавливаться как на вертикальную, так и на горизонтальную поверхность или подвесы

Конструкция

Корпус светильника выполнен из анодированного алюминиевого профиля, изготовленного методом экструзии

Источник света

Высокоэффективные COB

Источник питания

MOONS' 
moving in better ways

MW 
MEAN WELL

Оптическая часть

Боросиликатная линза из закаленного стекла

Технические данные

Масса не более	5,8 кг (винт-петля) 6,1 кг (накладной)
Габаритные размеры	604x166x119 мм (без креплений)
Диапазон рабочей температуры	от -60 до +40 °С
Степень защиты корпуса	IP65 ГОСТ 14254-2015
Вид климатического исполнения	УХЛ1

Электротехнические и светотехнические характеристики

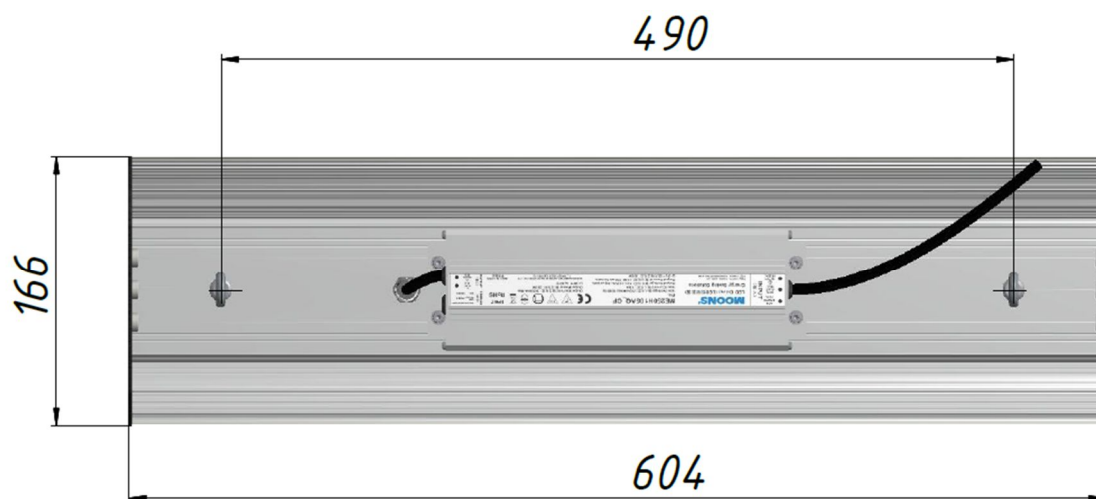
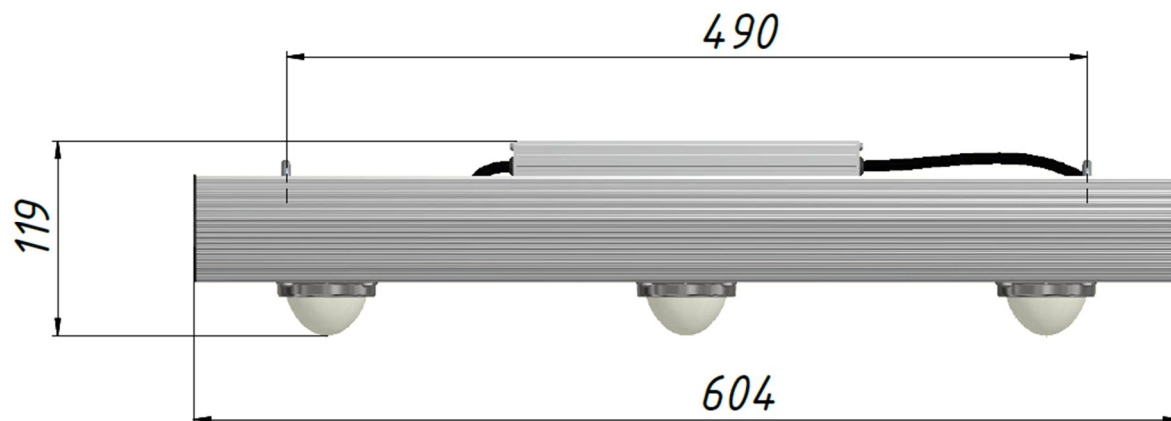
Диапазон входного напряжения	176 – 264 В
Рабочая частота	50/60 Гц
Коэффициент мощности	0,98
Потребляемая мощность	225 Вт
Класс защиты	I ГОСТ Р МЭК 60598-1-2011
Световой поток	25875 лм ±5%
Угол расхождения светового потока	КСС на выбор: 60°±10% (Г) 90°±10% (Д)
Цветовая температура	Нейтральный белый (5000 К)
Индекс цветопередачи	80 Ra
Защита от скачков напряжения	До 10 кВ
Защита от превышения входного напряжения (защита от 380В)	Да
Термозащита	Да (2-х ступенчатая)
Защита от короткого замыкания	Да
Грозозащита	Да

Данные для заказа

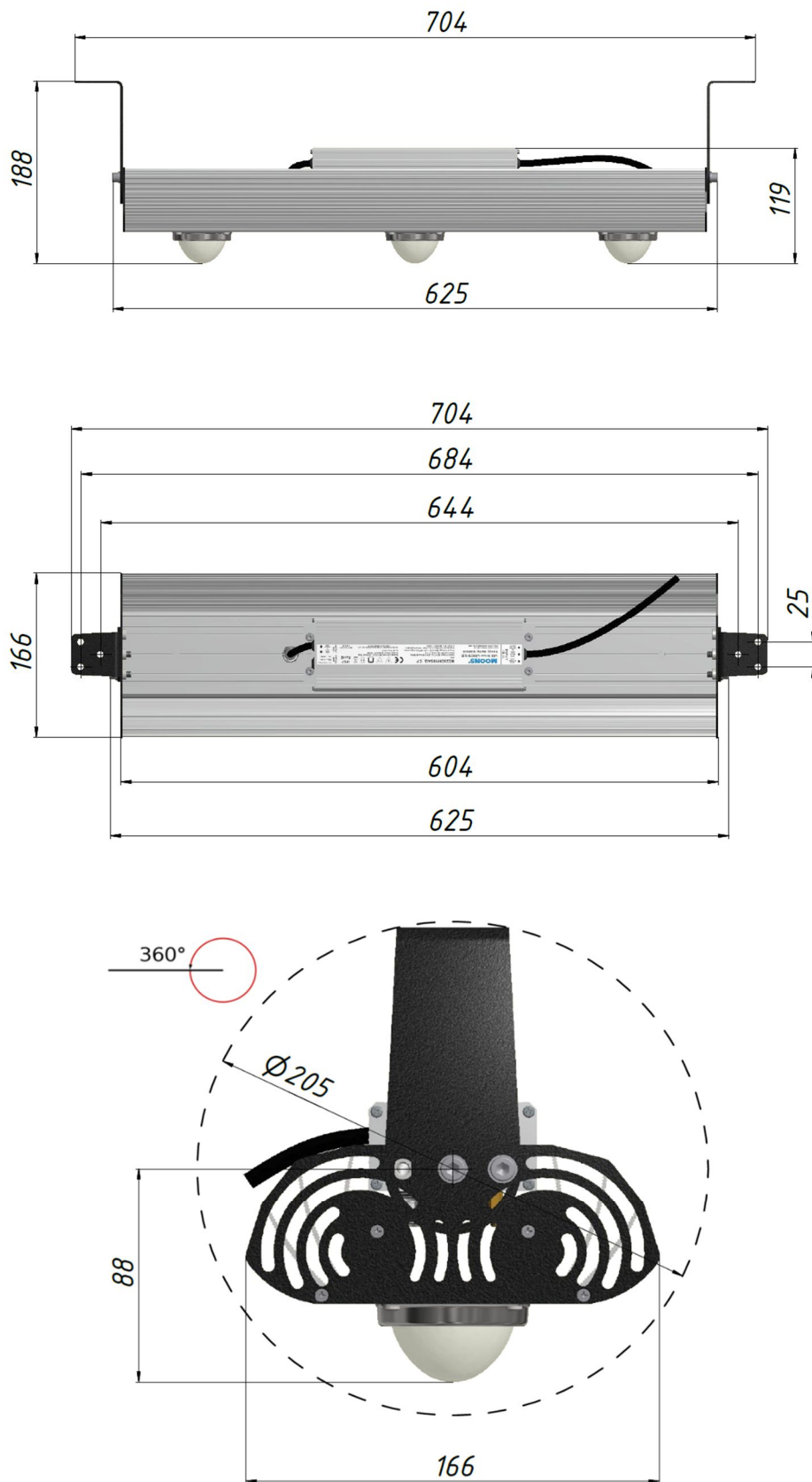
Артикул	Модификация		Размеры упаковки (ДхШхВ), мм	Количество в упаковке, шт.	Объем, м ³	Вес брутто, кг
	Угол расхождения светового потока	Крепление				
021312501	90°	Винт-петля	615x176x130	1	0,0141	6,1
021312502	60°	Винт-петля	615x176x130	1	0,0141	6,1
021312503	90°	Накладное	615x176x130	1	0,0141	6,4
021312504	60°	Накладное	615x176x130	1	0,0141	6,4

Габаритные характеристики

Винт-петля

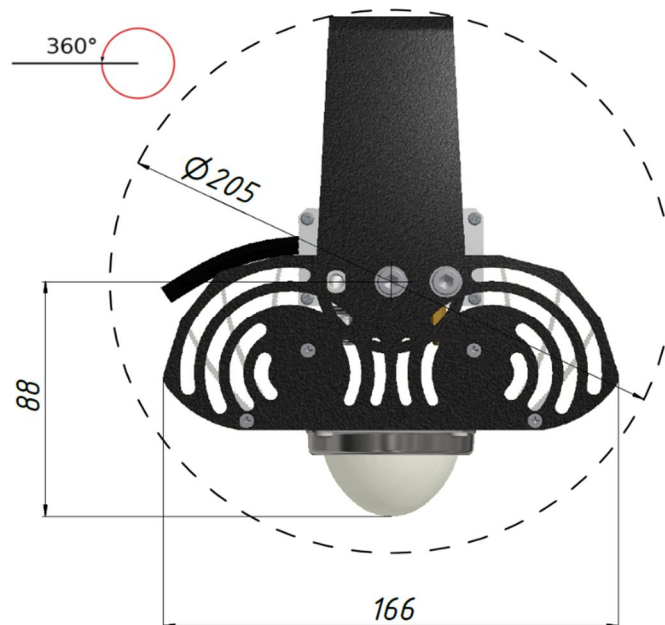
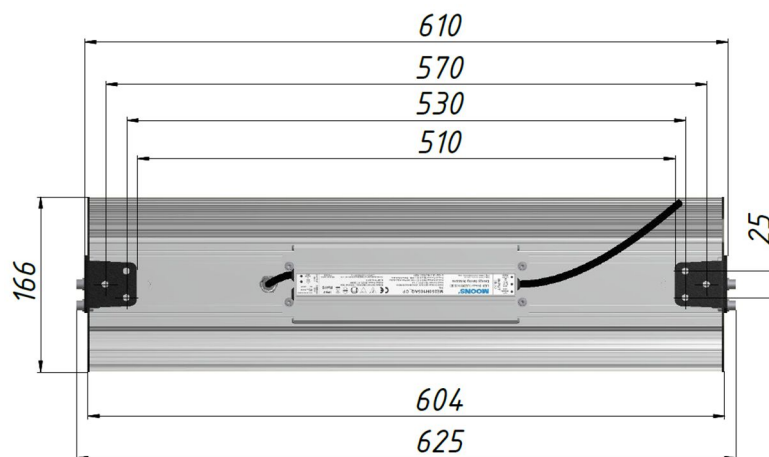
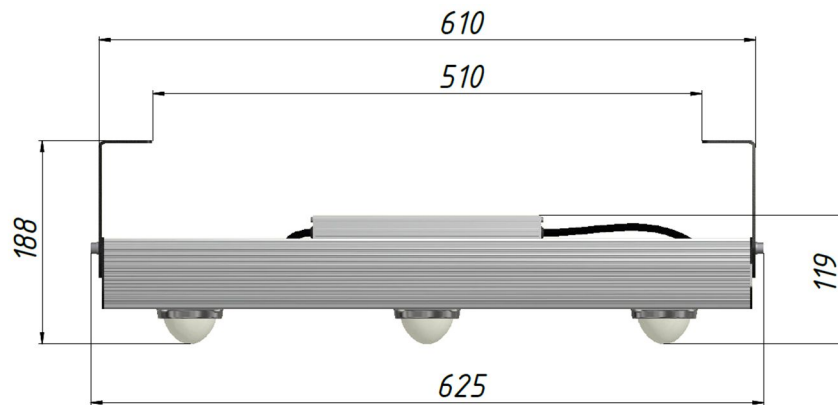


Накладное (вариант 1)



Возможен поворот крепления на 360 градусов.

Накладное (вариант 2)



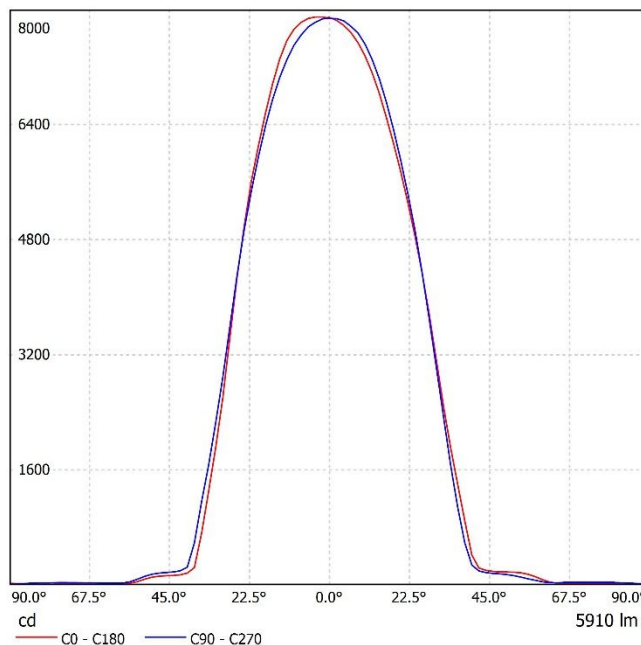
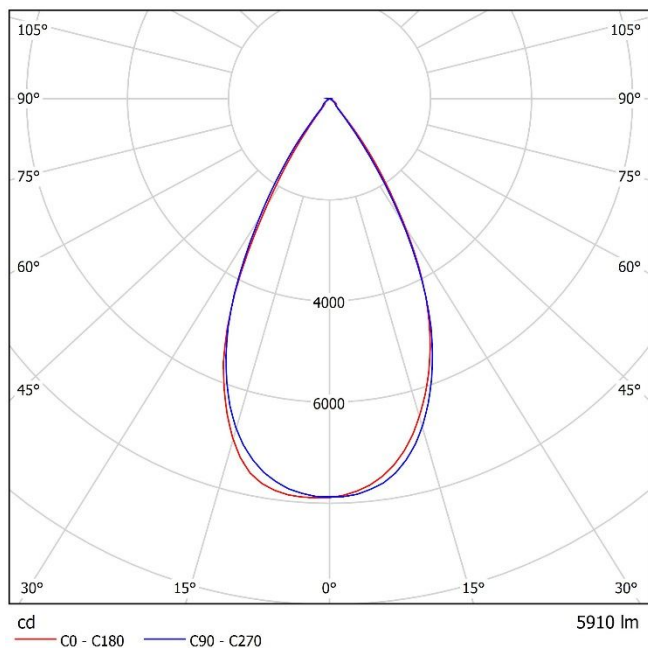
Возможен поворот крепления на 360 градусов.

Кривая силы света

Тип КСС: $60^\circ \pm 10\%$ (Г)

Для общего освещения применяют светильники прямого света с КСС типа Г и Д.

Область применения: промышленные помещения, прожектор, склад.



Тип КСС: $90^\circ \pm 10\%$ (Д)

Для общего освещения применяют светильники прямого света с КСС типа Г и Д.

Область применения: промышленные помещения, прожектор, склад.

